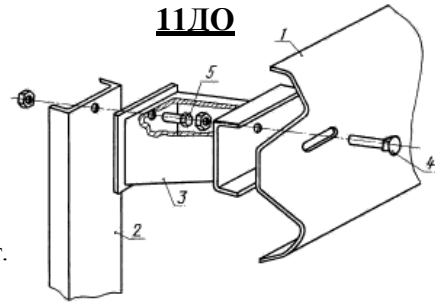


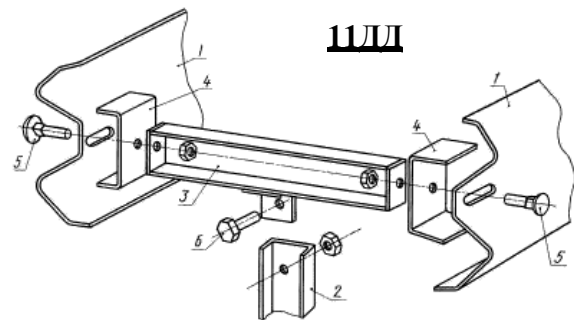
## Предлагаем дорожные ограждения по ГОСТ 26804-86

Стоимость элементов дорожного ограждения с учетом НДС:

- **секции балок СБ-1 размером 312x83x4.0x4320мм**
  - без покрытия - 1500 грн/шт.
  - оцинкованные - 2800 грн/шт.
- **секции балок СБ-1 размером 312x83x3.0x4320мм**
  - без покрытия - 1250 грн/шт.
  - оцинкованные - 2150 грн/шт.
- **стойка СД-1, СД-2, СД-3**
  - без покрытия - 450 грн/шт., 460 грн/шт., 400 грн/шт.
  - оцинкованные - 800 грн/шт., 810 грн/шт., 650 грн/шт.
- **консоль жесткая КЖ**
  - без покрытия - 125 грн/шт.
  - оцинкованные - 200 грн/шт.
- **консоль распорка КР**
  - без покрытия - 220 грн/шт.
  - оцинкованные - 350 грн/шт.
- **скоба С**
  - без покрытия - 90 грн/шт.
  - оцинкованные - 120 грн/шт.
- **элемент концевой ЭК-1 (б=3,0), ЭК-1 (б=4,0)**
  - без покрытия - 450 грн/шт., 600 грн/шт.
  - оцинкованные - 600 грн/шт., 800 грн/шт.
- **метизы**
  - без покрытия - 45 грн/кг
  - оцинкованные - 70 грн/кг
- **элемент светоотражающий ЭС**
  - 50 грн/шт.



1 – балка, 2 – стойка; 3 – консоль жесткая; 4 – болт М16 × 45.58 ГОСТ 7802–81; 5 – болт М10 × 1.25–8g × 30.58



1 – балка; 2 – стойка; 3 – консоль-распорка; 4 – скоба; 5 – болт М16 × 45.58 ГОСТ 7802–81; 6 – болт М16 × 1.5–8g × 30.58 ГОСТ 7798–70

### Стоимость километра/тонны дорожного ограждения (балка СБ-1 б=4.0мм)

Без покрытия			Оцинкованный		
Тип ограждения	1 км	1 тн	Тип ограждения	1 км	1 тн
11ДО-2	.	24000 грн.	11ДО-2	.	40000 грн.
11ДО-4	.	24000 грн.	11ДО-4	.	40000 грн.
11ДД-2	.	24000 грн.	11ДД-2	.	40000 грн.
11ДД-4	.	24000 грн.	11ДД-4	.	40000 грн.

### Стоимость километра/тонны дорожного ограждения (балка СБ-1 б=3.0мм)

Без покрытия			Оцинкованный		
Тип ограждения	1 км	1 тн	Тип ограждения	1 км	1 тн
11ДО-2	.	24000 грн.	11ДО-2	.	40000 грн.
11ДО-4	.	24000 грн.	11ДО-4	.	40000 грн.
11ДД-2	.	24000 грн.	11ДД-2	.	40000 грн.
11ДД-4	.	24000 грн.	11ДД-4	.	40000 грн.